



AS 100 S/SN

Legatrice *Binding Machine*

■ LA LEGATRICE AS 100 S BINDING MACHINE AS 100 S

Legatrice sincronizzata ideale per la legatura di salumi insaccati in budello naturale di maiale, bovino, collagene, cellulosico o colato. Tramite la connessione diretta a tutte le insaccatrici sottovuoto continue si può determinare il peso del salume da legare, fino ad un calibro di 85 mm.

Synchronized machine suitable to tie salami in natural casing of pork or bovine, collagen, cellulose and drain. Thanks to the direct connection to all the continuous filling machines it is possible to determine the weight of the product through the portioner, up to caliber 85 mm.



■ LA LEGATRICE AS 100 SN BINDING MACHINE AS 100 SN

Legatrice sincronizzata ideale per la legatura di salumi insaccati in budello naturale di maiale o bovino. Tramite la connessione diretta a tutte le insaccatrici sottovuoto continue si può determinare il peso del salume da legare tramite il **porzionatore** oppure la **lunghezza** tramite una nostra specifica progettazione. Calibro massimo di utilizzo 65mm.

Synchronized machine suitable to bind salami in natural casing of pork or bovine. Thanks to the direct connection to all the continuous filling machines it is possible to determine the weight of the product through the portioner or the length with a new project we applied. The maximum caliber is 65 mm.



■ COSA LE DISTINGUE WHY THEY ARE DISTINGUISHED

L'AS 100 S e l'AS 100 SN si distinguono per la versatilità e la praticità durante l'uso quotidiano. La nostra esperienza maturata nel corso di questi anni ci ha permesso di realizzare una legatrice con tutte le caratteristiche necessarie per poter realizzare delle legature fatte come quelle a mano. La dotazione tecnica messa a punto dal nostro staff permette di utilizzare la legatrice con **facilità** anche se privi di esperienza con la stessa. Il nostro **obiettivo** è proprio questo, permettere a chiunque di realizzare la produzione perfetta senza l'impiego di persone specializzate nella legatura a mano.

The versatility and practicality of our AS 100 S and AS 100 SN make it stand out. The experience that we acquired during the years allowed us to realize a binding machine with all the indispensable functions to tie as if they were by hand. The technical equipment that our staff assembled permits to work easier with the machine even if the operator hasn't got experience. Our objective is to allow everyone to realize the perfect production also without specialized people.



AS 100 S



AS 100 S

AS 100 S

È possibile accoppiarla a tutte le insaccatrici, il raccordo sferico permette un fissaggio sicuro senza perdite di impasto e adattabile al dislivello dei pavimenti. Lunghezza del tubo di insacco variabile in base alle esigenze. Chiusura pinze con regolazione del foro in fase di legatura. Freno del budello a regolazione permanente e differenziata nelle varie fasi del ciclo operativo, Legatura-Insacco-Distanziamento-Pausa.

It is possible to connect it with all the filling machines, the spherical junction makes the fastening secure without loss of dough and adjustable to the floor drop. The length of filling pipe is variable according to the needs. The pliers closure allows the adjustment of the hole during binding process. The casing's brake allows permanent adjustment and differentiate during the various phases of the operating cycle, Binding-Filling-Distancing-Pause.

AS 100 SN

È stata progettata con delle specifiche tecniche idonee alla legatura di budelli naturali, ma con una grande attenzione alla qualità dell'impasto. Accoppiamento a tutte le insaccatrici tramite la vite di fissaggio a norme alimentari Europee, tubo insacco a lunghezza fissa con dispositivo di rotazione su se stesso per agevolare il caricamento del budello. Chiusura pinze con regolazione del foro in fase di legatura.

This machine has been projected with all the technical details to make it suitable to tie natural casings, at the same time with attention to the quality of the dough. It can be connected to all the filling machines through a fixing screw according to the European food regulations and a stuffing tube which rotates to itself to facilitate the casing charging. Plier's closure with hole regulation in binding phase.

AS 100 S/SN



■ IL PANNELLO THE CONTROL PANEL

Pannello comandi Touch-Screen, con monitor a colori da 7" e con una **grafica** studiata per essere **intuitiva**, permette inoltre di salvare tutti i parametri per ogni singolo programma di lavoro. Registra tutti i dati di lavoro per avere le informazioni sulla produzione, come tutti i dati tecnici. Offriamo anche uno specifico programma per la creazione di lotti di produzione, abbinando quest'ultimo ad un **dispositivo Wi-Fi** potrete scaricare tutte le informazioni raccolte durante la produzione.

È inoltre disponibile un **software** per gestire da remoto il carico o scarico programmi senza avere a disposizione la legatrice.

Touch-screen control panel with 7 "coloured monitor and with a layout set up to be intuitive, permits to save all the parameters for every single working program. It records both production and technical data. We offer a specific program for the creation of production lots, which connected to a Wi-Fi will permit to download all the informations collected during the production.

Furthermore, there is available a software that is able to manage the loading or unloading of programs without being near the machine.

■ LE SUE CARATTERISTICHE ITS FEATURES

- Il **carico del budello** può essere effettuato manualmente oppure in maniera automatica tramite il nostro arrotigliatore progettato appositamente per questa legatrice.
- Lo **scarico prodotti** dopo la legatura è assicurato dallo scivolo con inclinazione verso il tavolo di lavoro; la **sicurezza** è garantita dai vari sensori presenti in ogni apertura delle protezioni, le quali garantiscono una pulizia sicura.
- Il **servizio di manutenzione** è stato migliorato, tramite un programma che gestisce tutta la dotazione tecnica da cui è composta la legatrice. In questo modo si possono programmare i vari service senza avere fermi macchina.

- *The casing loading can be done manually or automatically with our casing spooler projected specially for this binding machine.*
- *The exit of the products after the tie is granted by the ramp inclined to the working table; the security is made by various sensors placed in every opening of the protections, permitting an easy cleaning.*
- *The maintenance service has been improved through a program which controls the technical equipment of the machine. In this way it is possible to program all the services without having to stop the machine.*

AS 100 SN



AS 100 SN

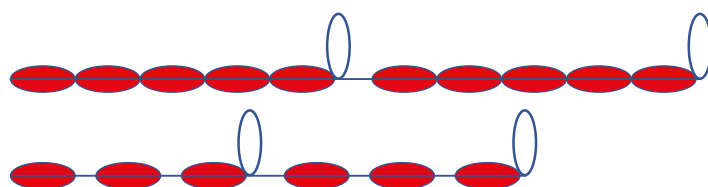


■ IL SISTEMA DI PRODUZIONE DI ASOLE THE LOOP FORMATION SYSTEM

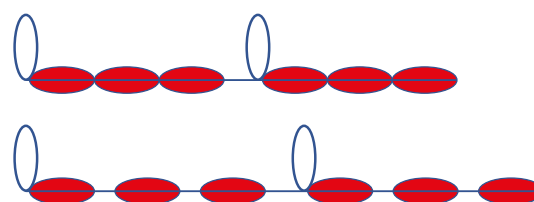
- **Dispositivo di formazione asole**, il nostro staff ha progettato un sistema apposito per formare l'asola alla fine del gruppo, in questo modo facilita le operazioni di appendimento anche di prodotti a lunghezza ridotta come il salamino "MIGNON".
- **Start-Stop**, avviene tramite una leva comandata con la gamba, così che entrambe le mani siano libere per la gestione del prodotto da insaccare e legare.
- **The loop formation system**: our staff projected this system to create a loop at the end of a group, in this way the hanging will be easier also for short products like "mignon".
- **Start-stop**, controlled through a knee lever, therefore both hands are free to manage the product as well as they can.



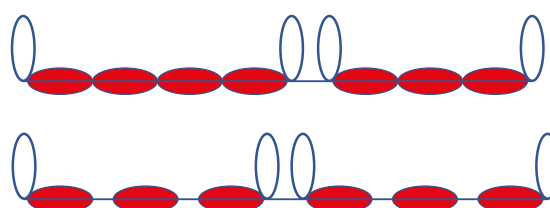
AS 100 SN
Asola Standard
Standard loop



AS 100 S
Asola Standard
Standard loop



Optional
Asola doppia
Double loop



Dati tecnici AS 100 S e SN

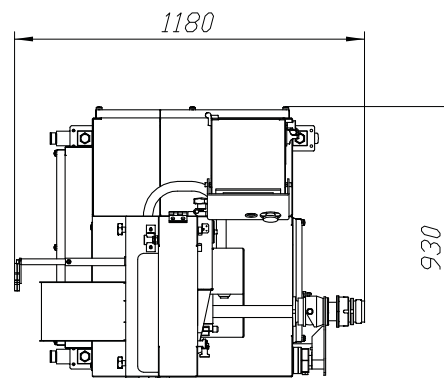
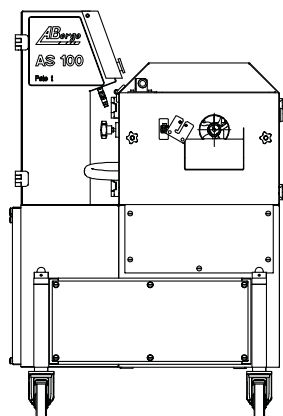
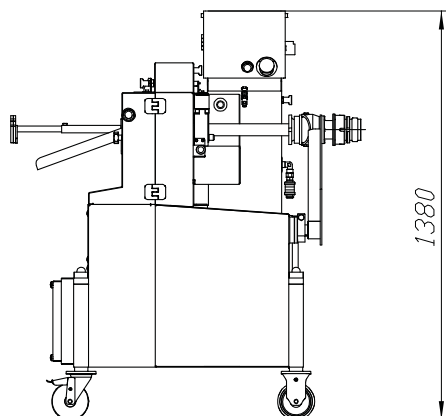
	AS 100 S	AS 100 SN
Produzione:	legatura singola o doppia	
Asola:	da 80 a 250 mm	120 mm
Spaziatura:	da 5 a 60 mm	
Velocità di legatura:	da 10 a 160 cicli/min	
Calibro di legatura:	da 25 a 90 mm	da 25 a 65 mm
Potenza installata:	8 KW - 400 V - 50 Hz 3~+ N	
Peso:	340 kg	

** I dati e le misure non sono impegnativi. La ditta si riserva di apportare modifiche tecnico-costruttive senza darne preavviso.

Technical data AS 100 S and SN

	AS 100 S	AS 100 SN
Production:	single or double binding	
Buttonhole:	from 80 to 250 mm	120 mm
Space:	from 5 to 60 mm	
Binding speed:	from 10 to 160 cycles/min	
Binding's calibre:	from 25 to 90 mm	from 25 to 65 mm
Power:	8 KW - 400 V - 50 Hz 3~+ N	
Weight:	340 kg	

** Technical data and dimensions are not binding. The company reserves the right to make technical changes and improvements without prior notice.



Borgo 1988 S.r.l.

Via dell'Artigianato, 5 - 36016 Thiene (VI)



Tel. +39 0445 364441

Fax +39 0445 363218



info@borgo.it

www.borgo.it

youtube



www.borgo.it