



# AS 100 TI

Legatrice *Binding Machine*

## LA LEGATRICE AS 100 TI BINDING MACHINE AS 100 TI

Legatrice AS 100 TI ideale esclusivamente per prodotti insaccati in budello collagenico. Calibro di utilizzo fino a 90 mm.

"TI", ideale per il cliente che esige **il massimo delle prestazioni di produzione**, oltre alla legatura e all'insacco automatici, separa i prodotti in file determinate.

Il **vantaggio** di questo modello è che necessita 1 sola persona per effettuare la produzione.

In dotazione alla legatrice, oltre al sistema automatico di frenatura budello, abbiamo aggiunto la gestione della fase di taglio. Dal pannello comandi è possibile sia programmare il taglio singolo o multiplo sia **determinare la formazione dell'asola** in base all'esigenza della stagionatura.

Il dispositivo di taglio automatico è gestito completamente e indipendentemente dal pannello comandi. La lama di taglio è posizionata in modo tale da essere sostituita facilmente dall'operatore.

**Velocità di produzione** fino a 120 leg/min variabile dal peso, velocità d'insacco, tipo di insacchitrice, budello.

*Our binding machine AS 100 TI suitable exclusively for product in collagen casing, maximum caliber 90 mm.*

*"TI", suitable for the customer, who demands **the maximum of production performance**, besides the automatic binding and filling, separates products into certain rows.*

*The **advantage** of this model is that only one operator is enough to do the production.*

*As equipment to the binding machine, besides the automatic system of casing's brake, we have added the management of the cutting phase.*

*From the control panel it is possible to program the single or multiple cut and also **to set the loop formation system** based on the seasoning of the product.*

*The cutting device is totally and independently controlled from the control panel. The cutting blade is positioned to make it easy for the operator to change it.*

***Production speed** up to 120 ties/min, variable by weight, filling speed, filling machine model and casing.*



## ■ COSA LA DISTINGUE WHY IT IS DISTINGUISHED

La nostra legatrice AS 100 TI è pratica nel **fissaggio** a tutte le insaccatrici, è dotata di uno snodo che consente di regolare i dislivelli del pavimento, variare la lunghezza del tubo d'insacco e caricare in maniera semplice tutti i vari tipi di budello. Inoltre se si utilizza budello naturale e si desidera automatizzare ulteriormente il processo di carico, è disponibile il nostro **arricciatore**, semplice nell'utilizzo, nella pulizia e veloce da smontare.

*Our binding machine AS 100 TI is practical to fix to all the filling machines, it is equipped with a joint which permits to adjust the unevenness of the floor, to vary the filling pipe length and to load easily all the types of casing.*

*Moreover if you use natural casing and you want to automate further the loading process, our casing spooler is available, easy to use, to clean and quick to disassemble.*



## ■ MODALITÀ DI LEGATURA BINDING'S MODE

Il nostro sistema di **legatura e insacco brevettato** che da anni ci distingue, tramite lo speciale **freno pneumatico attivo** consente una frenatura delicata del budello. La macchina dispone di un insacco regolato nella calibratura e di un utilizzo di gruppi di legatura contenuti nelle dimensioni.

Questo sistema sposta il punto d'insacco dopo il punto di legatura.

*Our patented binding's and filling's system which distinguishes us for years, through the special pneumatic active brake allows a gentle braking of the casing. The machine has a filling adjusted in the calibration and the use of binding's systems reduced in the dimensions.*

*This process moves the filling point after the binding's point.*



## ■ LE SUE FUNZIONALITÀ ITS FUNCTIONALITIES

Il nostro **sistema di formazione di asole** permette di regolare la lunghezza di ogni asola, garantendo un appendimento dei prodotti sicuro ed omogeneo.

Tramite il **sistema di chiusura**, è possibile effettuare una regolazione millimetrica del foro in base al calibro del budello utilizzato.

Infine, per garantire un taglio netto ed in seguito una perfetta stagionatura, si imposta la **spaziatura** tra un prodotto e l'altro tramite il pannello di controllo Touch-Screen.

*Our loops formation system permits to adjust the length of each loop, guaranteeing a safe and homogeneous hanging. Through the closing system, it is possible to do a millimetric adjustment of the hole based on the used casing's caliber. Lastly, to guarantee a clean cut and then a perfect seasoning, set the space between each product through the Touch-Screen control panel.*



## ■ IL NASTRO DI ESTRAZIONE THE EXTRACTION BELT

Pratico il nastro di **estrazione dei prodotti** legati, con velocità variabile. Abbiamo semplificato la pulizia e la sostituzione del tappeto, rendendo veloce lo smontaggio del nastro completo.

*Practical is the banded product's extraction belt, with variable speed.*

*We simplified the cleaning and exchange of the belt, making it fast to disassemble the complete band.*

## ■ IL PANNELLO THE CONTROL PANEL

Il pannello comandi è stato ideato con un software che facilita la gestione di ogni singolo prodotto, memorizzando tutti i dati delle diverse produzioni. Il layout è **intuitivo, colorato e semplice**. Il vano dell'alimentazione elettrica, pneumatica e per la connessione alle insaccatrici è stato rinnovato, rendendo la AS 100 TI pratica e sicura nella pulizia, in quanto è dotata di soli piani lisci e non presenta nessuna sporgenza.

*The control panel has been projected with a software which facilitates to manage each single product, memorizing all the data of each production. The layout is intuitive, coloured and simple. The vane of electrical power supply, pneumatic power supply and for the connection to the filling machine has been renewed, making the AS 100 TI practical and safe to clean, as it is equipped with smooth tops and with no overhang.*





## IL SISTEMA DI TAGLIO THE CUTTING SYSTEM

Ciò che contraddistingue questa legatrice da tutte le altre è il **taglio integrato**.

Dopo aver regolato lo spazio tra un prodotto e l'altro dal pannello comandi, vi basterà decidere ogni quanti prodotti eseguire il taglio.

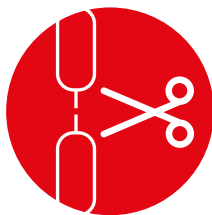
Grazie a questo sistema i prodotti verranno trainati fuori automaticamente attraverso il nastro d'estrazione pronti per essere appesi e stagionati, già divisi nel numero da voi preimpostato.

*What distinguishes our machine from all the others is the **integrated cut**.*

*After adjusting the space between each product from the control panel, you just need to decide the cut after a certain number of products.*

*Thanks to this system the products will be automatically pulled out by the extraction belt ready for the hanging and for the seasoning, already divided in the number you set.*

VERSIONE "TI"  
VERSION "TI"



## LA STRUTTURA THE STRUCTURE

Tutti i vari carter della nostra legatrice sono **apribili**, per facilitare l'**igienizzazione** anche degli interni.

La costruzione interamente in **acciaio inox** rende la macchina stabile e solida, con un peso complessivo di 350 kg circa.

Montata su 4 pratiche ruote, che facilitano lo spostamento e la regolazione dell'altezza da terra.

Impianto elettrico e pneumatico completamente chiusi in un doppio vano.

Funzionamento elettro-pneumatico con sistema servomotore.

*All the crankcases of our binding machine are **openable** to facilitate **the cleaning** of the internal parts.*

*The **stainless steel** structure makes it stable and solid, with a compressive weight of 350 kg.*

*Built on 4 wheels, which facilitate the movement and the adjustment of the height from the floor.*

*Electrical and pneumatic systems are totally closed in a double compartment.*

*Electro-pneumatic functioning with servo-motor system.*

## **Dati tecnici AS 100 TI**

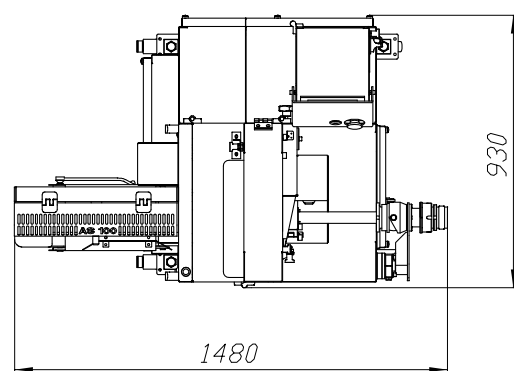
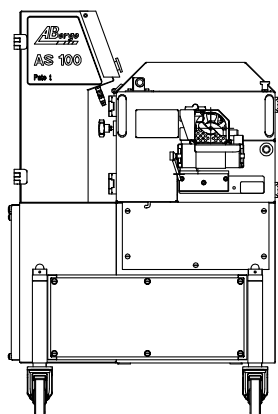
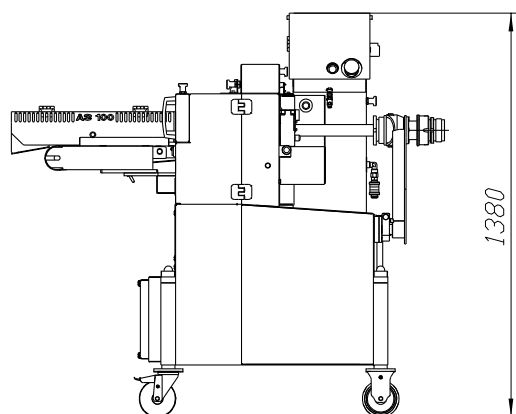
Produzione:	legatura singola o doppia
Asola:	lunghezza da 80 a 250 mm
Spaziatura:	da 5 a 60 mm
Velocità di legatura:	da 10 a 160 cicli/min
Calibro di legatura:	da 25 a 90 mm
Potenza installata:	8 KW - 400 V - 50 Hz 3~+ N
Peso:	350 - 365 kg

\*\* I dati e le misure non sono impegnativi. La ditta si riserva di apportare modifiche tecnico-costruttive senza darne preavviso.

## **Technical data AS 100 TI**

Production:	single or double binding
Buttonhole:	length from 80 to 250 mm
Space:	from 5 to 60 mm
Binding speed:	from 10 to 160 cycles/min
Binding's calibre:	from 25 to 90 mm
Power:	8 KW - 400 V - 50 Hz 3~+ N
Weight:	350 - 365 kg

\*\* Technical data and dimensions are not binding. The company reserves the right to make technical changes and improvements without prior notice.



**Borgo 1988 S.r.l.**

Via dell'Artigianato, 5 - 36016 Thiene (VI)



Tel. +39 0445 364441

Fax +39 0445 363218



info@borgo.it

[www.borgo.it](http://www.borgo.it)

youtube



[www.borgo.it](http://www.borgo.it)