



LEGATRICE  
AS 2.1



## ■ LA LEGATRICE AS 2.1

La legatrice AS 2.1 è adatta alla legatura di salsicce insaccate a filo continuo in budello naturale. Essa è stata progettata per macellerie o per salumifici con medie produzioni settimanali. I suoi punti di forza sono la praticità e la semplicità, requisiti che abbiamo voluto applicare in modo che chiunque possa utilizzarla. Progettata per piccoli ambienti, ha dimensioni contenute, è dotata di 2 ruote, 2 piedini di appoggio e di una maniglia per facilitare il suo spostamento. La tecnologia applicata è la stessa utilizzata nell'alta gamma di legatrici idonee alle grandi produzioni. Questo garantisce una solidità d'utilizzo, riducendo le manutenzioni ordinarie e straordinarie. Costruzione interamente in acciaio inox.

L'AS 2.1 è predisposta per applicare in un secondo momento i seguenti optional:

- Un pannello comandi touch-screen;
- Il sistema di formazione di asole per facilitare l'appendimento dei prodotti;
- Un gruppo di nastri per il trascinamento, il quale permette all'acquirente di non dover cambiare la legatrice in caso necessiti di aumentare la produzione, ma solamente la dotazione.

## ■ IL GRUPPO DI LEGATURA E DI CHIUSURA

Il **gruppo di legatura** lavora con una bobina di filo da 115 gr, in modo da garantire una produzione fino a 250 kg. È dotato di **sistema blocca filo regolabile**, di tensionatore e di un porta bobina privo di chiusura per agevolarne il cambio.

Il **gruppo di chiusura** è costituito da due pinze fisse e una pinza mobile pneumatica, le quali **garantiscono una chiusura del prodotto delicata e legata perfettamente**.



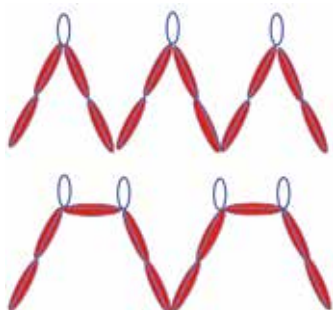
## ■ IL GRUPPO TRAINO

Il **gruppo traino** (optional) dotato di nastri di trascinamento per salsicce, **rende la AS 2.1 A completamente autonoma**. Determinata la lunghezza necessaria, è garantito il trascinamento del prodotto in uscita dopo la legatura, in maniera continua e precisa. I due nastri sono posizionati in modo tale da non comprimere la salsiccia durante il trasporto, la quale scorre sul nastro inferiore, ed in seguito, tramite una regolazione manuale, si appoggia il nastro superiore in base al suo calibro. La pulizia e la sostituzione sono pratiche senza il bisogno di chiavi permettendo di smontarlo rapidamente.



## ■ IL SISTEMA DI PRODUZIONE DI ASOLE

Il **sistema di produzione di asole** (optional) facilita le operazioni di appendimento di preparazione di un gruppo predeterminato di salsicce. Lunghezza asola 9-10 cm.



## ■ IL PANNELLO

Nella versione AS 2.1 M il **pannello operatore** si presenta con **due selettori**. È possibile regolare il numero di giri (2-3-4) e il tempo di trascinamento del prodotto. **In opzione**, se si necessita il **sistema di formazione di asole** o di serie **con il gruppo traino**, è possibile applicare il touch screen da 4.3" con grafica a colori e layout di facile intuizione.

Questo pannello permette:

- La programmazione e memorizzazione delle varie modalità di legatura;
- On - Off dell'asola (se presente);
- Impostazione della lunghezza del prodotto da 30 a 500mm;
- Regolazione del numero di giri di chiusura da 2 a 10;
- Programmazione speciale per realizzare un gruppo di prodotti tramite la riduzione della misura del prodotto e relativa regolazione del numero di giri.



## AS 2.1 versione M

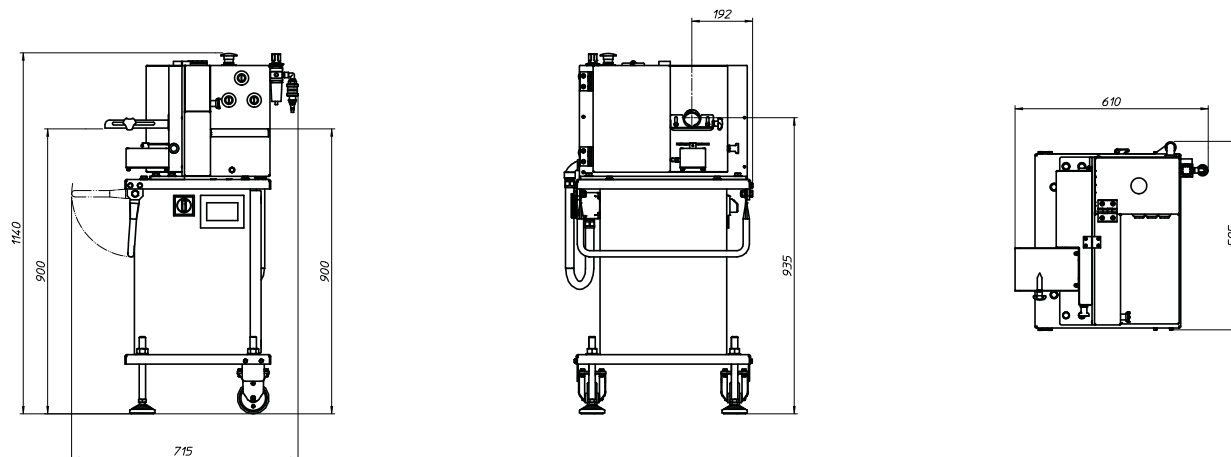
### Funzionamento:

- **Alimentazione elettrica:** 230 Volt
- **Alimentazione pneumatica:** 6 bar – consumo: 9lt/minuto
- **Giri legatura:** da 2 a 4
- **Tempo trascinarsi:** da 0 a 10 secondi con selettori - da 0 a 9,99 secondi con touch-screen
- **Produzione:** fino a 100 cicli/minuto

**Altezza piano di lavoro:** da 880 a 940 mm

**Dimensioni:** 50 x 60 x h 120

**Peso:** 103kg



## AS 2.1 versione A

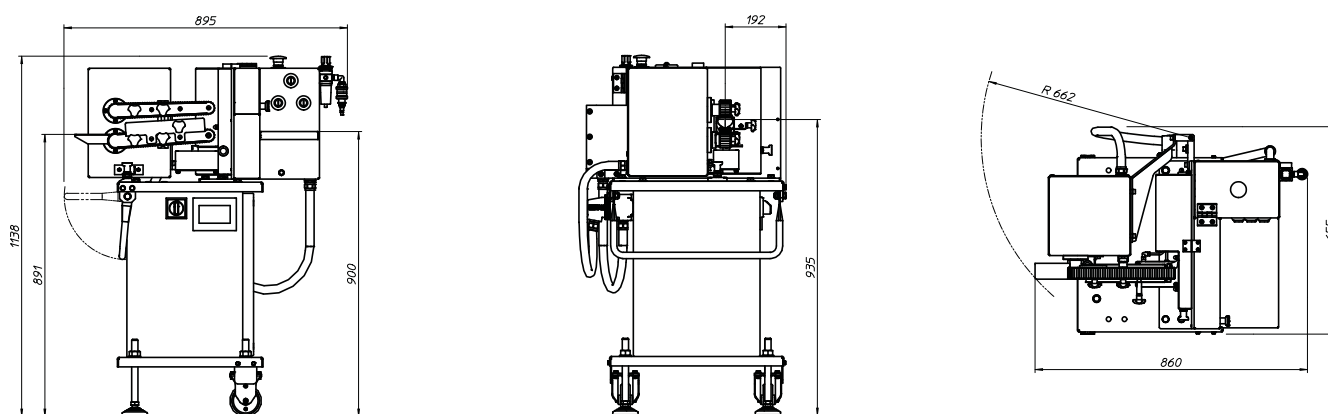
### Funzionamento:

- **Alimentazione elettrica:** 230 Volt
- **Alimentazione pneumatica:** 6 bar – consumo: 9lt/minuto
- **Giri legatura:** da 2 a 10
- **Lunghezza trascinarsi:** da 10 a 9999mm
- **Produzione:** fino a 115 cicli/minuto (dipende dalla lunghezza del prodotto)

**Altezza piano di lavoro:** da 880 a 940 mm

**Dimensioni:** 62 x 75 x h 120

**Peso:** 133kg



**Borgo 1988 S.r.l.**

Via dell'Artigianato, 5 - 36016 Thiene (VI)



Tel. +39 0445 364441

Fax +39 0445 363218



info@borgo.it

[www.borgo.it](http://www.borgo.it)

youtube



[www.borgo.it](http://www.borgo.it)