



AS 55

Legatrice *Binding Machine*



■ LA LEGATRICE AS 55 BINDING MACHINE AS 55

La continua volontà di migliorare ci ha portato a rinnovare la nostra **legatrice automatica AS 55**. Abbiamo migliorato le **prestazioni, ridotto i costi di manutenzione e reso la macchina più semplice da igienizzare**. Tutto questo si aggiunge alla consolidata tecnologia servo-drive e ad un fluido design.

The constant will of improving brought us to renew our binding machine AS 55.

We improved its performances, reduced the maintenance costs and made it easier to clean.

We add all these updates with its consolidated servo-drive technology and with an agreeable design.

La qualità è aumentata grazie al **nuovo sistema di chiusura delle pinze**, con nuove valvole pneumatiche e nuovi motori con tecnologia servo-drive, abbinati ad un **controllo remoto via Ethernet**.

The quality improved thanks to the new pliers' closing system, with new pneumatic valves and new servo-drive motors, match with a remote control via Ethernet.

COSA LA DISTINGUE **WHY IT IS DISTINGUISHED**

La legatrice AS 55 è ideale per la **legatura in continuo**, è in grado di creare gruppi di prodotti definiti, di variarne la lunghezza e di creare uno spazio tra di essi per facilitarne l'eventuale taglio. Inoltre è possibile regolare il numero di legature, in base alle vostre esigenze.

La legatura continua permette di lavorare con le massime prestazioni, riducendo al minimo lo scarto di prodotto.

*Our AS 55 is suitable for the **continuous binding**, it can determine groups of a certain number of products, change the length and create spaces between them to facilitate the cut. Furthermore, it is possible to adjust the number of laps, based on your needs.*

The continuous binding permits to work with the best performances, reducing at the lowest the waste of product.



IL PANNELLO **THE CONTROL PANEL**

Il pannello di comando a colori **Touch-screen** da 7" è stato aggiornato con un nuovo design e nuove funzioni di gestione.

La **grafica intuitiva** permette di impostare con facilità tutti i parametri e di memorizzare i dati o le modalità di legatura.

Come **optional**, offriamo un dispositivo in grado di connettersi al sistema Wi-Fi che permette la gestione remota per il controllo dei guasti, l'aggiornamento dei programmi o il salvataggio dei dati di produzione. Inoltre formula un file Excel da utilizzare nei propri sistemi gestionali.

*The coloured 7" **touch screen** control panel has been updated with a new design and some new functions.*

*The **intuitive layout** makes easy to set all the parameters and binding modalities.*

*As **optional**, we offer a device able to connect the machine to the Wi-Fi, making possible the remote manage of the failures, the updates of the programs or to save the production data.*

Moreover, it can create an Excel file that can be used in management system.



Pro-face



MODALITÀ DI LEGATURA BINDING'S MODE

Il **gruppo di legatura** è il cuore di un buon progetto, per questo noi lo abbiamo creato interamente in acciaio inox, dotandolo di due grossi cuscinetti, i quali garantiscono una lunga durata.

La chiusura del prodotto viene effettuata esattamente al centro, garantendo precisione e qualità **come se i vostri prodotti fossero legati a mano**.

Grazie al pratico sistema di inserimento delle bobine di filo da 7x7 cm, a svolgimento interno, si riducono i tempi di cambio.

*The **binding group** is the main part of an excellent project, for this reason we created it all in stainless steel, with two big bearings, which guarantee a long duration.*

*The product's closing is made exactly in the middle, ensuring precision and quality **as if they were bound by hand**.*

Thanks to the practical system of the 7x7 cm bobbins insertion, with internal unfolding, the take over time has been reduced.

IL SISTEMA DI TRASPORTO A NASTRI THE BELT TRANSPORT SYSTEM

L'AS 55 è dotata di un **sistema di trasporto a nastri con regolazione** in base al calibro del prodotto da legare con tappeto a profilo dentato che garantisce un trascinamento preciso, aumentandone le prestazioni. La costruzione in acciaio inox e il design con superfici satinare, lisce e lineari permettono di mantenere un'**igiene accurata** in ogni punto della legatrice e rendono **semplice il lavaggio**.

*The AS 55 is equipped with an **adjustable belt transport system** based on the product's caliber, which has a toothed profile that guarantees an accurate dragging and increase the performances.*

*The structure in stainless steel and the design with satin, straight and linear surfaces permit to maintain a **perfect hygiene** in every part of the machine and also to make it easy to clean.*



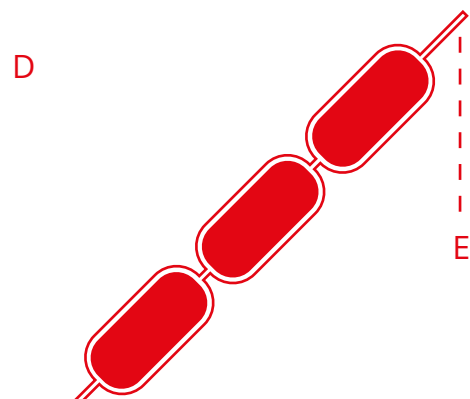
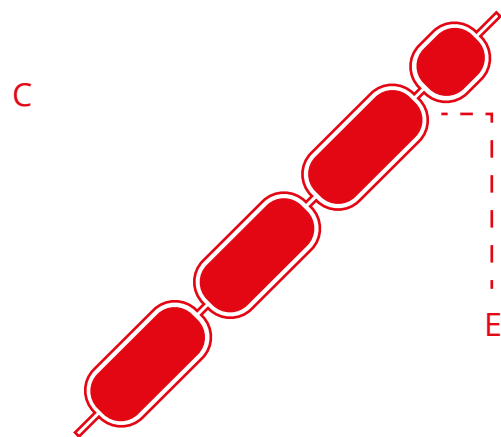
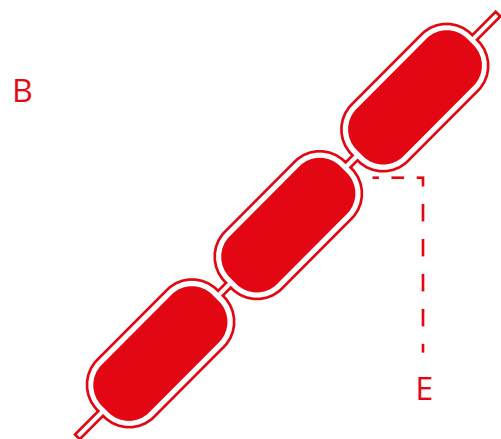
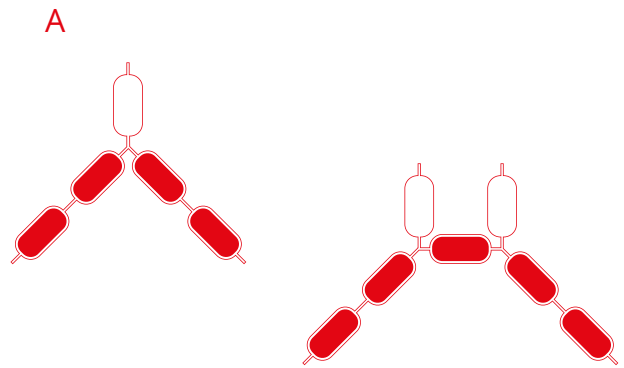
IL SISTEMA DI PRODUZIONE DI ASOLE THE LOOP FORMATION SYSTEM

OPTIONAL DISPONIBILI:

- **Impianto per la creazione di asole per l'appendimento**
Questo sistema è dotato di un doppio cilindro pneumatico per migliorare le prestazioni nella formazione dell'asola. Completo di software per la gestione del posizionamento e della quantità.
- **Dispositivo chiusura prodotto con pinza elettronica**
Per dare ancora più versatilità alla produzione abbiamo progettato un sistema che vi permette di gestire la forza che la pinza di legatura imprime nel prodotto. Il tutto gestito dal pannello comandi, separando per ogni singolo programma la pressione ideale in base al budello utilizzato.

AVAILABLE OPTIONALS:

- **Loop formation system**
This system is equipped with a double pneumatic cylinder to improve the performances in the loop formation.
- **Electronic plier's product closing device**
To increase the production versatility we projected a system that permits to manage the power that the plier impress on the product. It is all managed by the touch panel, separating every single program with its pression based on the casing used.



Dati tecnici AS 55

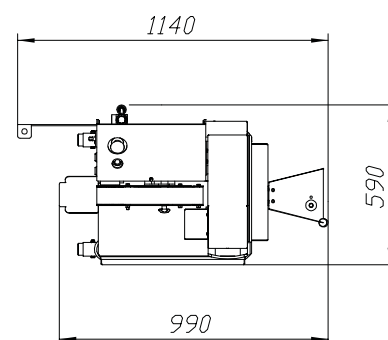
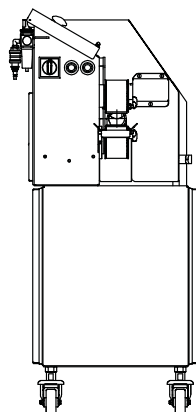
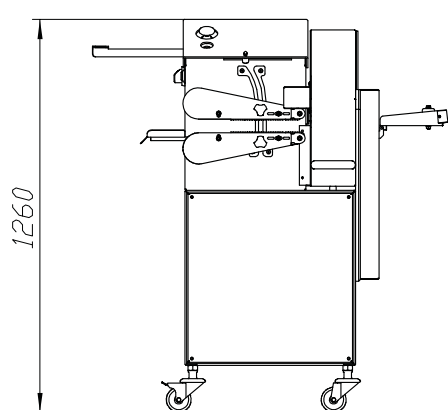
Lunghezza prodotto:	da 30 a 2000 mm
Asola (optional):	lunghezza da 80 o 160mm
Spaziatura o pallina:	da 5 mm
Produzione:	fino a 180 legature/min (variabile dal nr. di legature e lunghezza)
Potenza installata:	5 KW
Peso:	193 kg
Alimentazione elettrica:	400 V 3 fasi + N + T
Alimentazione pneumatica:	6 bar
Consumo:	80 litri/min

** I dati e le misure non sono impegnativi. La ditta si riserva di apportare modifiche tecnico-costruttive senza darne preavviso.

Technical data AS 55

Product length:	from 30 to 2000 mm
Loop (optional):	length from 80 to 160mm
Space or ball:	from 5 mm
Production	up to 180 bindings/min (variable bindings and length)
Power:	5 KW
Weight:	193 kg
Power supply:	400 V 3 fasi + N + GND
Air supply:	6 bar
Consumption:	80 liters/min

** Technical data and dimensions are not binding. The company reserves the right to make technical changes and improvements without prior notice.



Borgo 1988 S.r.l.
Via dell'Artigianato, 5 - 36016 Thiene (VI)



Tel. +39 0445 364441
Fax +39 0445 363218



info@borgo.it



www.borgo.it

www.borgo.it

youtube

